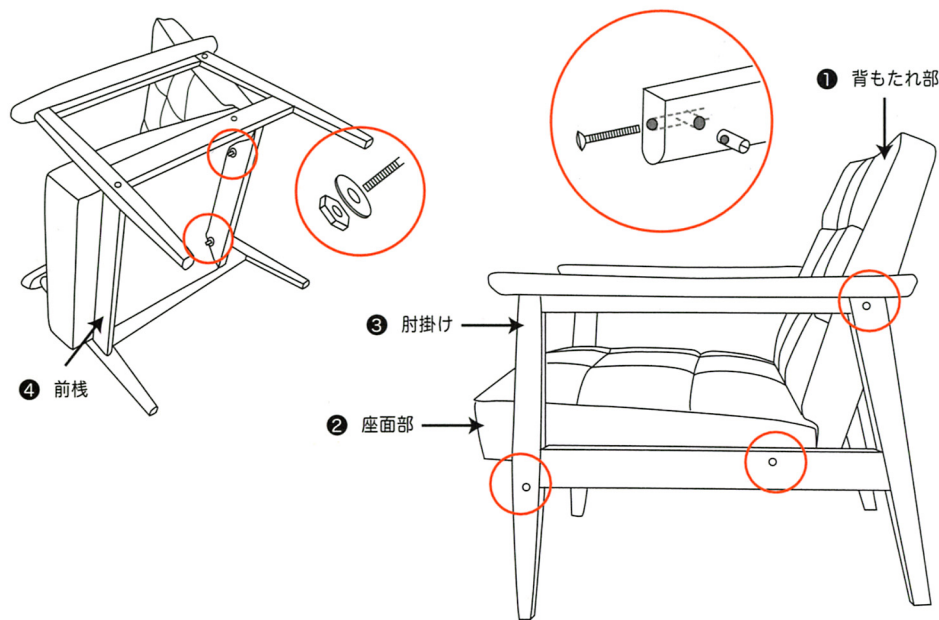


カリモク60 組立説明書

組立図と部材

本商品は組み立て式になっておりますので、下記の手順をご参考下さるようお願いいたします。
尚、組み立てに関する不明な点、及び不具合がございましたら、
ご連絡下さいますようお願いいたします。

組立図



部材

① 背もたれ部 ×1 ② 座面部 ×1 ③ 両肘掛け ×左右各1 ④ 前棧 ×1

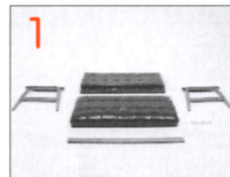
組立金具 (1人掛け用)

⑤ 半丸皿頭ボルト 50m/m ×6 ⑥ 丸ナット ×2 ⑦ 六角ナット ×2 ⑧ 平座金 ×2

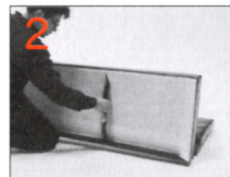
組立金具 (2人掛け用)

⑤ 半丸皿頭ボルト 50m/m ×6 ⑥ 丸ナット ×2 ⑦ 六角ナット ×3 ⑧ 平座金 ×3

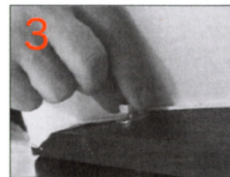
組立手順



パーツは、背もたれ部、座部、左右肘掛け、前棧です。
※ボルトやナットの数製品によって異なります。



座部のボルト穴に背もたれ部のコーチボルトを入れます。



付属のワッシャー、六角ナットで背もたれ部と座部を仮留めします。
※六角ナットはボルトが5mm程度突き出たところまで締めて下さい。



肘掛けの前方のダボを座部前方のダボ穴に差し込みます。
※左右どちらからでもかまいません。



座部①の方から、肘掛けと座部のネジ穴をしっかりと合わせてからゆっくりと締めて下さい。
※途中で引掛かる場合は、一度締め戻し、再度穴が合っているかを確認し、締め直すようにして下さい。



付属のネジは溝が細かく精密にできていますので、無理に締め上げますとネジ及び穴が破損する恐れがあります。穴がぴったり合っていれば、手で締め上げることが可能です。



両肘掛けを仮留めしましたら前棧を挟み、付属の丸ナットで仮留めをして下さい。
※前棧に穴が開いておりますので、丸ナットを入れてネジ山にあわせて下さい。



手でできるだけねじ込んだ後、かるくドライバーで締め、仮留めします。



残りの片方も同様に仮留めします。



組上がりましたら、すべてのネジをドライバーで締め上げて下さい。



最後に背もたれ部と座部の六角ナットを締め上げます。
※ボルトの先端が1cm程度突き出たところで止めて下さい。更に締め上げることができず、破損の原因となります。



完成です。